

Fiche technique produit

(Photo non contractuelle)



Boite de réservation

Référence : 52170 52171

Produit de la gamme : **BATIPRO**



Caractéristiques :

- Boite de dérivation lisse avec couvercle de pose affleurant
- Cloutage du couvercle affleurant au plancher bois par 5 points renforcés
- Fixation possible par aimant
- Tenue fil incandescent : 650°C (Te < 30s) pour la référence 52171.
- Tenue fil incandescent : 960°C (Te < 30s) pour la référence 52170.
- Protection contre les impacts (IK) : 04

Conformités :

Conformes à la directive 2014/35/UE sur la base de la norme harmonisée NF EN 60670-1.

Composition :

- Boite et couvercle en PP 650°C gris pour la référence 52171
- Boite et couvercle en PP 960°C bleu pour la référence 52170

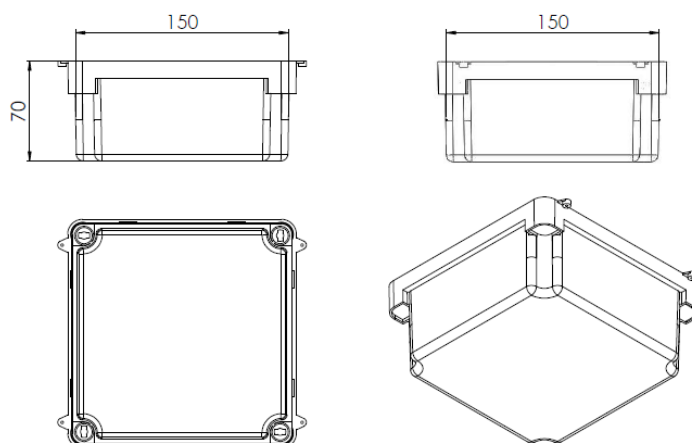
Caractéristiques climatiques :

Température de stockage et d'utilisation de -5°C à +60°C

Référence dérivée :

52172 : Couvercle de finition pour boite de réservation (650°)

Dimensionnel :



Votre distributeur :



ZAC du Peuras
38210 TULLINS
Tél : 04.76.06.50.33
Fax : 04.76.06.43.81